



DEKO-25T Series

2.5" full-range compact loudspeaker

en-ita

User Manual
Manuale d'uso

HELVIN

Please read this manual carefully and keep it for future reference
Leggete questo manuale e conservatelo per future consultazioni



Gentile Cliente,

Prima di tutto, grazie per aver acquistato un prodotto HELVIA®. La nostra missione è di offrire soluzioni basate sulle tecnologie più aggiornate a tutte le esigenze di integrazione di sistemi nei settori privati, commerciali e corporate.

Speriamo che siate soddisfatti da questo prodotto e, qualora vogliate partecipare, saremmo molto lieti di poter ricevere il vostro feedback sul funzionamento del prodotto e su possibili miglioramenti da apportare in futuro. Potete andare sulla sezione CONTATTACI del sito www.helviasystems.com e inviare una e-mail con la vostra opinione; questo ci aiuterebbe a realizzare apparecchiature sempre più vicine alle reali esigenze dei Clienti.

Vi preghiamo, infine, di leggere attentamente questo manuale di istruzioni prima di utilizzare il prodotto; un uso incorretto potrebbe causare danni a voi e al prodotto stesso: pensateci!

Il team HELVIA

Dear value Customer,

First, thank you for purchasing a HELVIA® product. Our mission is to offer solutions based on the most up-to-date technologies for all systems integration needs in the private, commercial and corporate sectors.

We hope you are satisfied with this product and, if you wish to participate, we would be very pleased to receive your feedback on the operation of this product and possible improvements for the future. You can go to "CONTACT" section of www.helviasystems.com and send an e-mail with your opinion; this would help us make equipment that are closer to the real needs of our customers.

Finally, please read this user manual carefully before using the product; incorrect use could cause damages to you and the product. Take care!

The HELVIA team

TABLE OF CONTENTS

1. IMPORTANT SAFETY INSTRUCTIONS	4
2. UNPACKING	4
3. PRODUCT OVERVIEW	5
3.1. Features:	5
4. PRODUCT APPEARANCE & SIZE	6
5. INSTALLATION	7
5.1. Speaker Mounting.....	7
5.2. Electric Connection	7
6. SPECIFICATIONS	8
7. WARRANTY AND SERVICE	9
8. WARNING	9

1. IMPORTANT SAFETY INSTRUCTIONS

- Read these instructions
- Keep these instructions
- Heed all warning
- Follow all instructions

Water and Moisture

The apparatus should be protected from moisture and rain and can not be used near water; for example near a bathtub, a kitchen sink, a swimming pool, etc.

Heat

The apparatus should be located away from heat sources such as radiators, stoves or other appliances that produce heat.

Object and Liquid Entry

Objects do not fall into and liquids are not spilled into the inside of the apparatus for safety.

Cleaning

Clean only with a dry cloth. Do not use any solvents such as benzene or alcohol.

Servicing

Do not implement any servicing other than those means described in the manual. Refer all servicing to qualified service personnel only. Only use accessories/attachments or parts recommended by the manufacturer.

2. UNPACKING

Thank you for purchasing your DEKO Series wall-mount speakers. All units have been rigorously tested before leaving the factory. Carefully unpack the carton and check the contents to ensure that all parts are present and in good conditions:

- 2 x DEKO-25T speakers
- 2x Wall-mount brackets
- 1x Hex key
- This User manual

If anything damaged during transport, notify the shipper immediately and keep packing material for inspection. Again, please save its carton and all packing materials. If the unit must be returned to the manufacturer, it is important that

the unit is returned in the original manufacturer's packing. Please do not take any action without first contacting us.

Our products are subject to a continuous process of further development. Therefore modifications to the technical features remain subject to change without further notice.

3. PRODUCT OVERVIEW

This full-range speaker for the fixed-installation market is the result of the perfect combination of elegant and refined design, compactness, and superior quality sound. It is made for any indoor environment (available in both black and white color) and it adapts to any domestic or non-domestic installation solution, such as multi-room audio systems, meeting sales, shops.

DEKO-25T compact series speakers feature a 2.5" (63mm approx.) full-range transducer with high dynamic excursion, and reinforced paper cone. Also include a 100V line transformer for quick integration into constant voltage lines. The 100V power tap is 6W@100V; maximum power is 30W.

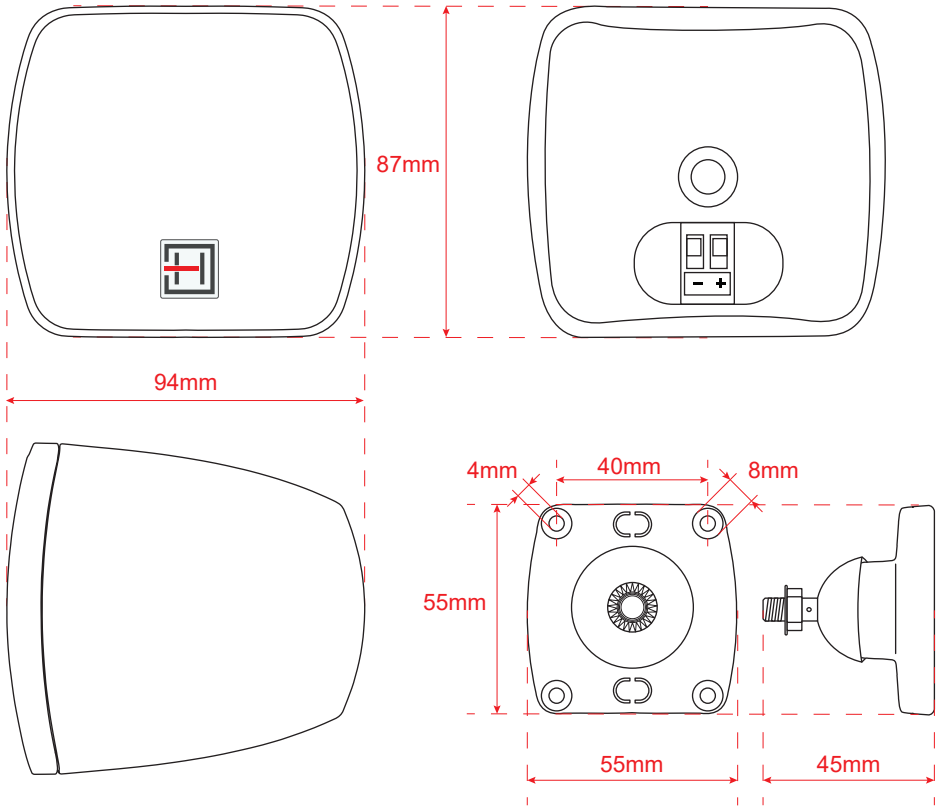
The compact size of this woofer let us make a speaker of only 87x94x94cm, able to integrate into any interior without compromising sound quality.

Whether it is a domestic environment or a bar or shop, if combined with one or more subwoofers with a cut around 120-150Hz, it is possible to obtain an excellent result in terms of coverage and audio quality.

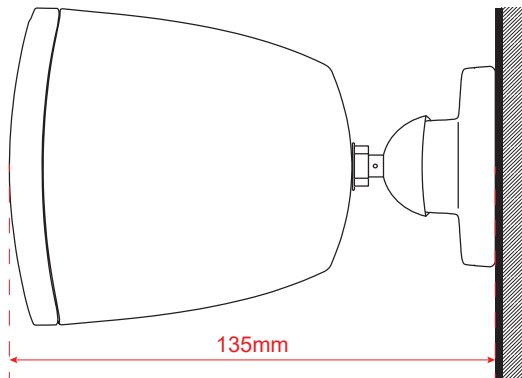
3.1. Features:

- Compact and lightweight, suitable for any environment
- Bracket with horizontal and vertical angle adjustable by +/- 30 °
- Superior sound with wide coverage
- Built-in 100V line transformer
- Easy installation thanks to the included bracket
- Available in Black or White

4. PRODUCT APPEARANCE & SIZE

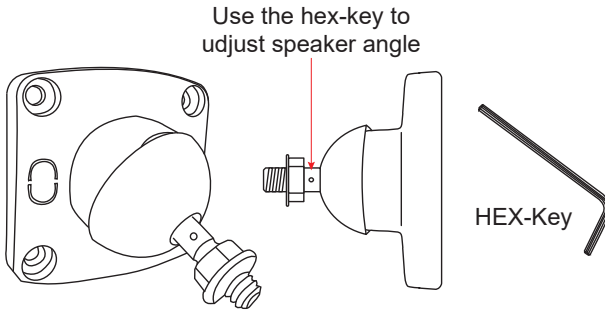


Maximum Speaker Width including the bracket is around 135mm (at 0° angle).




5. INSTALLATION

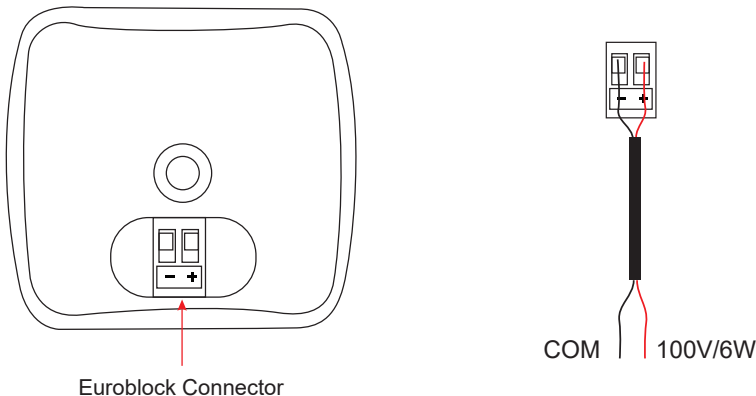
5.1. Speaker Mounting



In order to correctly mount the speaker, install the bracket on the wall first; then use the hex-key to unscrew the bracket base and let you adjust the angle. Finally, screw on the speaker.

 **WARNING:** It is not recommended that you mount the speaker on a wall made of unreinforced drywall or plasterboard. If you are unsure of how or where to install or mount the speaker please consult a professional.

5.2. Electric Connection



Remove the euro-block connector from the speaker and connect the speaker wire to the euro-block connector. Mind the polarity marked on the back of the speak-

er: "+" is positive (100V - 6W); "-" is negative (Com). Most speaker wires have a color code (e.g. red for +; black for -). Respect the color code starting at your amplifier up to your speakers.

The speakers come equipped with a built in 100V Transformer. These types of speakers need a line distribution amplifier.

6. SPECIFICATIONS

Speaker Type	Full-range speaker
Power RMS/Peak (100V)	6W/30W
Frequency response	100Hz – 20kHz (±3dB)
Sensitivity	90dB (1W@1m)
Coverage	175° (HxV)
Woofers	2.5" Paper Cone, Full-Range
Housing	ABS with Metal Grille
Speaker Size (WxDxH)	94x87x94mm (bracket not included); 94x87x135mm (max. with bracket @ 0° angle)
Bracket Size (WxDxH)	55x55x45mm
Speaker Weight	0.503kg (single speaker with bracket)
Color	Black or White
Carton Size (WxDxH)	180x125x255mm (including 2 speakers and 2 brackets)
Carton Weight	1kg

Our products are subject to change. Modifications to technical features remain subject to change without notice

7. WARRANTY AND SERVICE

All HELVIA® products are covered by warranty according to European regulations (2 years in the case of purchase by private person - B2C; 1 year in the case of purchase by company - B2B). The warranty is valid from the date of purchase by the end user (private individual or company), indicated in the purchase document (receipt in the case of private person; invoice in the case of company). The following cases / components are not covered by the above warranty:

- All accessories supplied with the product;
- Improper use;
- Failure due to wear and tear;
- Any unauthorized modification of the product by the user or third parties.

HELVIA must meet the warranty obligations due to any non-compliant materials or manufacturing defects, by remedying free of charge at HELVIA's discretion by either repairing or replacing specific parts or the entire equipment. Any defective parts removed by a product in the event of a warranty claim become property of HELVIA.

During the warranty period, defective products can be returned to HELVIA retailer or installer with proof of original purchase (receipt or invoice). To avoid damage during transport, please use the original packaging, if available. For more information, visit the website: www.helviasystems.com.

8. WARNING

READ CAREFULLY - only for EU and EEA (Norway, Iceland and Liechtenstein).



This symbol indicates that the product must not be disposed of with household waste, according to the WEEE directive (2202/96/EC and subsequent amendments) and national legislation.

The product must be delivered to a designated waste collection center (e.g. on an authorized one-for-one basis when you buy a new similar product, or to an authorized collection site for recycling waste electrical and electronic equipment).

Improper handling of this type of waste can have a negative impact on the environment and human health due to potentially dangerous substances that are generally associated with electrical and electronic equipment. At the same time, your cooperation in the proper disposal of this product will contribute to the effective use of natural resources.

For more information about where you can drop off your waste equipment for recycling, please contact your local city office, waste authority, approved WEEE scheme or your household waste disposal service.

SOMMARIO

1. IMPORTANTI ISTRUZIONI DI SICUREZZA	10
2. CONTENUTO DELL'IMBALLO	11
3. DESCRIZIONE GENERALE	11
3.1. Caratteristiche:.....	12
4. ASPETTO DEL PRODOTTO E dimensioni	12
5. INSTALLAZIONE	13
5.1. Montaggio del Diffusore.....	13
5.2. Connessione Elettrica.....	14
6. SPECIFICHE	14
7. GARANZIA E ASSISTENZA	15
8. AVVISO	15

1. IMPORTANTI ISTRUZIONI DI SICUREZZA

- Leggete queste istruzioni
- Conservate queste istruzioni
- Rispettate tutte le avvertenze
- Seguite tutte le istruzioni

Acqua / Umidità

L'apparecchio deve essere protetto dall'umidità e dalla pioggia, non può essere usato in prossimità di acqua; ad esempio nei pressi di una vasca da bagno, di un lavandino, di una piscina, etc.

Calore

L'apparecchio deve essere posto lontano da fonti di calore come radiatori, stufe o altri apparecchi che producono calore.

Introduzione di Oggetti e Liquidi

Non introdurre oggetti o versare liquidi all'interno dell'apparato per ragioni di sicurezza.

Pulizia

Pulite solo con un panno asciutto. Non utilizzate solventi come benzolo o alcol.

Manutenzione

Non effettuate qualsiasi altro intervento al di fuori di quelli descritti nel manuale. Per eventuale assistenza rivolgetevi solo a personale qualificato. Utilizzate solo accessori / componenti suggeriti dal produttore.

2. CONTENUTO DELL'IMBALLO

Grazie per aver acquistato i diffusori a muro della serie DEKO. Tutte le unità sono state rigorosamente testate prima di lasciare la fabbrica. Disimballare con cura la confezione e controllare il contenuto per assicurarsi che tutte le parti siano presenti e in buone condizioni:

- 2 x Diffusori DEKO-25T
- 2x Staffe per montaggio a parete
- 1x Chiave esagonale
- Questo manuale di istruzioni

In caso di danni durante il trasporto, informare immediatamente lo spedizioniere e conservare il materiale di imballaggio per l'ispezione. Ancora una volta, si prega di conservare la confezione e tutti i materiali di imballaggio. Se l'unità deve essere restituita al produttore, è importante che questa venga restituita nella confezione originale del produttore. Si prega di non intraprendere alcuna azione senza prima averci contattato. I nostri prodotti sono soggetti a un processo continuo di sviluppo. Pertanto, le modifiche alle caratteristiche tecniche rimangono soggette a modifiche senza preavviso.

3. DESCRIZIONE GENERALE

Questo diffusore full-range da installazione è il frutto della perfetta combinazione tra design elegante e raffinato, dimensioni compatte, e suono di qualità superiore. È stato progettato per adattarsi a qualsiasi interno (è disponibile sia in nero che bianco) e si adatta a qualsiasi soluzione di installazione domestica o non, quali sistemi audio multi-sala, sale riunioni, negozi.

I diffusori compatti della serie DEKO-25T si basano su un trasduttore da 2,5" (63mm circa) full-range ad elevata escursione dinamica e cono in cartone rinforzato. Include inoltre un trasformatore di linea a 100V per l'integrazione in linee a tensione costante. La potenza RMS a 100V è di 6W; la massima potenza su è 30W.

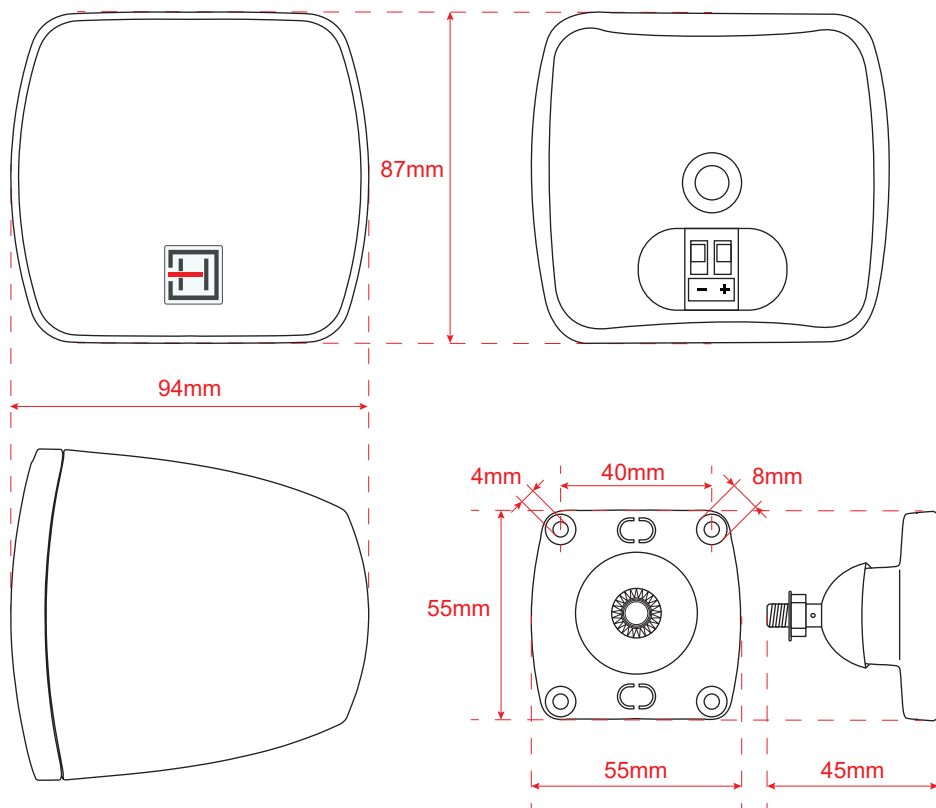
Le dimensioni contenute di questo woofer consentono di realizzare un diffusore

di soli 87x94x94cm, in grado di integrarsi in qualsiasi interno senza compromettere la qualità del suono. Che si tratti di un ambiente domestico o un bar o un negozio, se unito a uno o più subwoofer con taglio intorno ai 120-150Hz, è possibile ottenere un ottimo risultato in termini di copertura e di qualità audio.

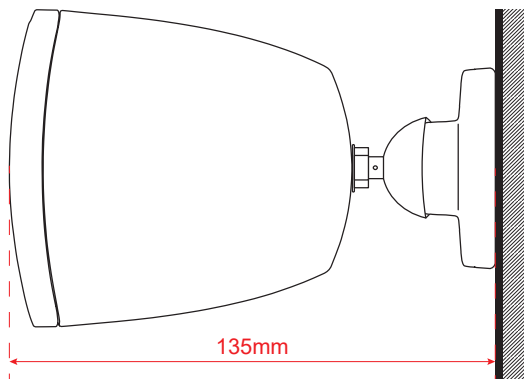
3.1. Caratteristiche:

- Compatte e leggere, adatte a qualsiasi ambiente
- Staffa con angolo orizzontale e verticale regolabili a +/-30°
- Suono di qualità superiore con ampia copertura angolare
- Trasformatore di linea a 100V incorporato
- Facilità di installazione grazie alla staffa inclusa
- Disponibile in Nero o Bianco

4. ASPETTO DEL PRODOTTO E DIMENSIONI

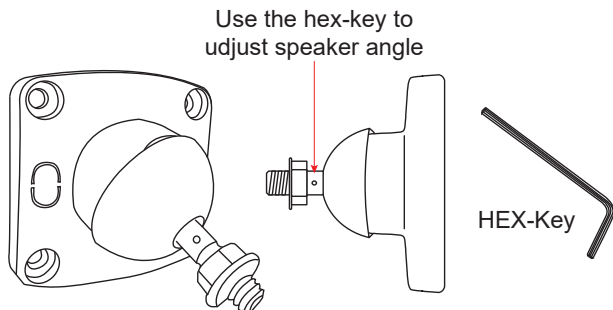


L'ingombro massimo del diffusore inclusa la staffa è di 135mm (con angolo a 0°).




5. INSTALLAZIONE

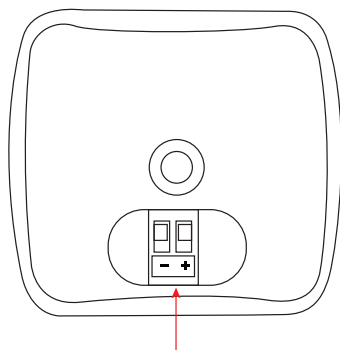
5.1. Montaggio del Diffusore



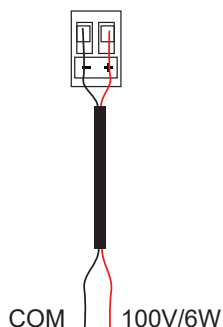
Per montare correttamente il diffusore, installare prima la staffa sulla parete; quindi utilizzare la chiave esagonale per svitare la base della staffa e consentire di regolare l'angolazione. Infine, avvita l'altoparlante.

 **ATTENZIONE:** non è consigliabile montare l'altoparlante su una parete in cartongesso o cartongesso non rinforzato. Se non si è sicuri di come o dove installare o montare il diffusore, consultare un professionista.

5.2. Connessione Elettrica



Euroblock Connector



Rimuovere il connettore EUROBLOCK dal diffusore e collegare il cavo proveniente dall'amplificatore al connettore. Ricordarsi la polarità segnata sul retro dell'altoparlante: "+" sta per positivo (100V - 6W); "-" sta per negativo (Com). La maggior parte dei cavi per diffusori ha un codice colore (ad es. Rosso per il +; nero per il -). Rispettate il codice colore a partire dall'amplificatore fino ai diffusori.

I diffusori sono dotati di un trasformatore per linea a 100V incorporato. Questi tipi di altoparlanti richiedono un amplificatore con distribuzione a linea a tensione costante da 100V.

6. SPECIFICHE

Tipo di Diffusore	Full-Range
Potenza RMS/Picco (100V)	6W/30W
Risposta in frequenza	100Hz - 20kHz (\pm 3dB)
Sensibilità	90dB (1W@1m)
Copertura	175° (HxV)
Woofers	Cono in cartone rinforzato da 2,5", full-range
Housing	ABS con griglia in metallo
Dimensioni diffusore (LxPxA)	94x87x94mm (staffa non inclusa); 94x87x135 (max., con staffa, angolo a 0°)
Dimensioni staffa (LxPxA)	55x55x45mm
Peso diffusore	0.503kg (un diffusore + una staffa)
Colore	Nero o bianco
Dimensione Imballo (LxPxA)	180x125x255mm (include 2 diffusori e 2 staffe)
Peso Imballo	1kg

I nostri prodotti sono soggetti a continui miglioramenti. Modifiche alle caratteristiche possono essere apportate senza preavviso.

7. GARANZIA E ASSISTENZA

Tutti i prodotti HELVIA® sono coperti da garanzia secondo le normative europee (2 anni in caso di vendita finale a privato - B2C; 1 anno in caso di vendita finale ad azienda - B2B). Questa garanzia è valida dalla data di acquisto da parte dell'utilizzatore finale (privato o azienda che sia), indicata nel documento di acquisto (scontrino in caso di privato; fattura in caso di azienda). I seguenti casi / componenti non sono coperti dalla garanzia di cui sopra:

- Tutti gli accessori forniti con il prodotto;
- Uso improprio;
- Guasto dovuto all'usura;
- Ogni modifica non autorizzata del prodotto effettuata dall'utente o da terzi.

HELVIA deve soddisfare gli obblighi di garanzia dovuti a eventuali materiali non conformi o difetti di fabbricazione, rimediando gratuitamente e a discrezione di HELVIA, con la riparazione o sostituzione di singole parti o dell'intero apparecchio. Eventuali parti difettose rimosse da un prodotto in caso di intervento di garanzia diventano di proprietà di HELVIA. Durante il periodo di garanzia, i prodotti difettosi possono essere restituiti al rivenditore o all'installatore HELVIA con prova di acquisto originale (scontrino o fattura). Per evitare danni durante il trasporto, si prega di utilizzare l'imballo originale, se disponibile. Per ulteriori informazioni visitate il sito: www.helviasystems.com.

8. AVVISO

LEGGETE ATTENTAMENTE - solo per UE e EEA (Norvegia, Islanda e Liechtenstein).



Questo simbolo indica che il prodotto non deve essere smaltito con i rifiuti domestici, in base alla direttiva RAEE (2202/96/CE e successive modificazioni) e legislazione nazionale. Il prodotto deve essere consegnato a un centro di raccolta differenziata o, in caso di ritiro dell'usato quando si acquista un nuovo prodotto simile, ad un rivenditore autorizzato per il riciclaggio di apparecchiature elettriche ed elettroniche (RAEE).

Un uso improprio di questo tipo di rifiuti può avere un impatto negativo sull'ambiente e sulla salute umana a causa di sostanze potenzialmente pericolose che sono generalmente associate alle apparecchiature elettriche ed elettroniche. Allo stesso tempo, la vostra collaborazione per il corretto smaltimento di questo prodotto contribuirà a un utilizzo efficace delle risorse naturali.

Per ulteriori informazioni sui punti di raccolta delle apparecchiature da rottamare, contattate il comune, l'autorità di gestione dei rifiuti, strutture coinvolte nel sistema RAEE o il servizio di smaltimento dei rifiuti domestici.



www.helviasystems.com



This product is imported in the European Union by
Questo prodotto è importato nell'Unione Europea da

FRENEXPORT SPA – Via Enzo Ferrari, 10 - 62017 Porto Recanati - Italy
HELVIA® is a registered trademark of FRENEXPORT SPA - Italy
HELVIA® è un marchio di fabbrica registrato di FRENEXPORT SPA - Italia